

стальная труба

ОГНЕЗА-ВГ

минераловатный материал

$\geq 50\text{мм}$

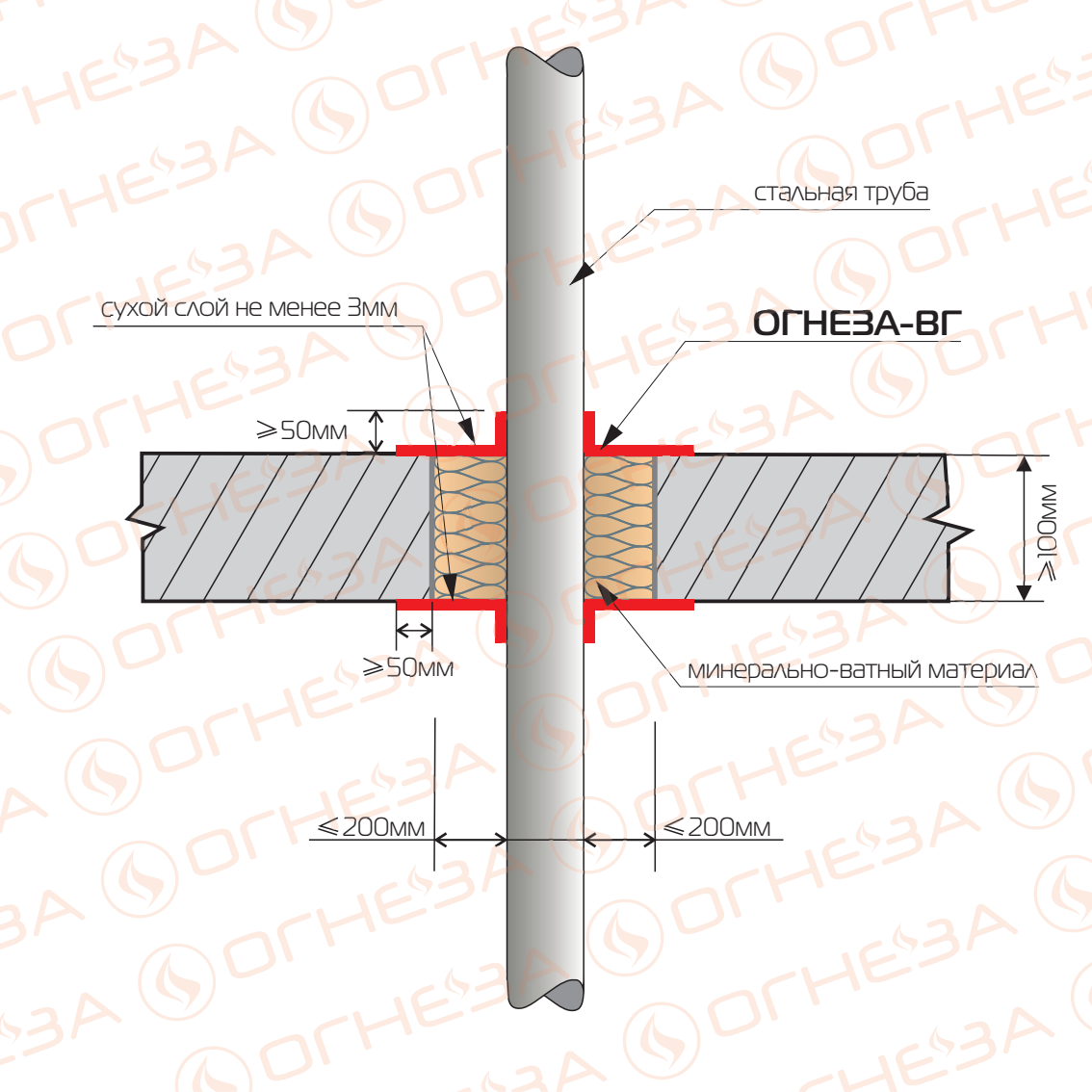
$\geq 100\text{мм}$

закладная металлическая труба

сухой слой не менее 3мм

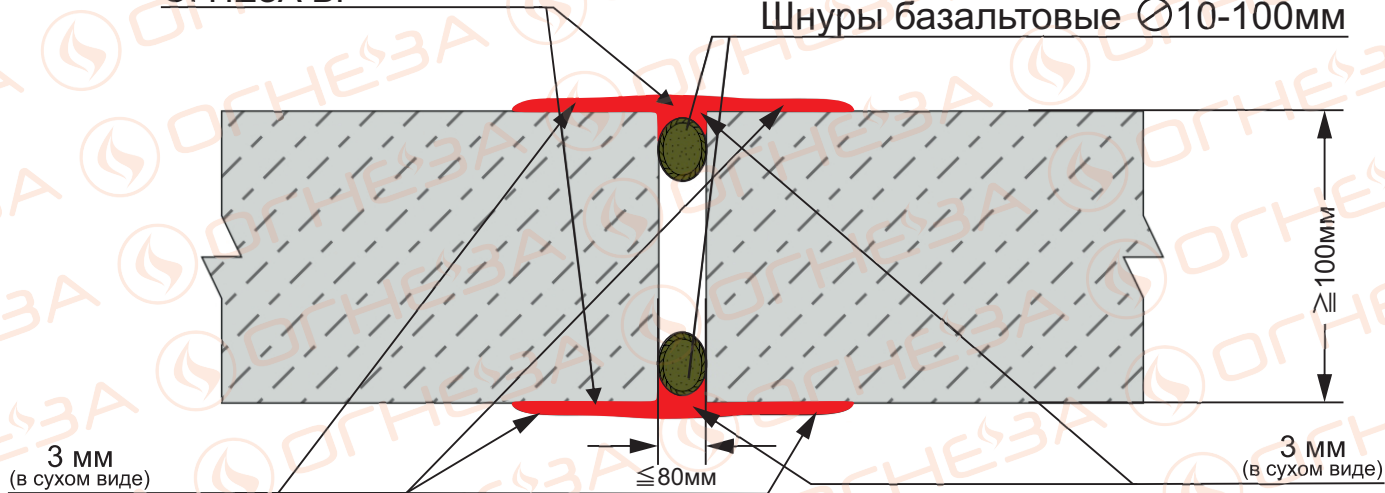
$\leq 200\text{мм}$

$\leq 200\text{мм}$



ОГНЕЗА ВГ

Шнуры базальтовые $\varnothing 10-100\text{мм}$



ОГНЕЗА ВГ

3 мм
(в сухом виде)

≤ 200 мм

≥ 100 мм

Минераловатный
материал

3 мм
(в сухом виде)

50 мм

